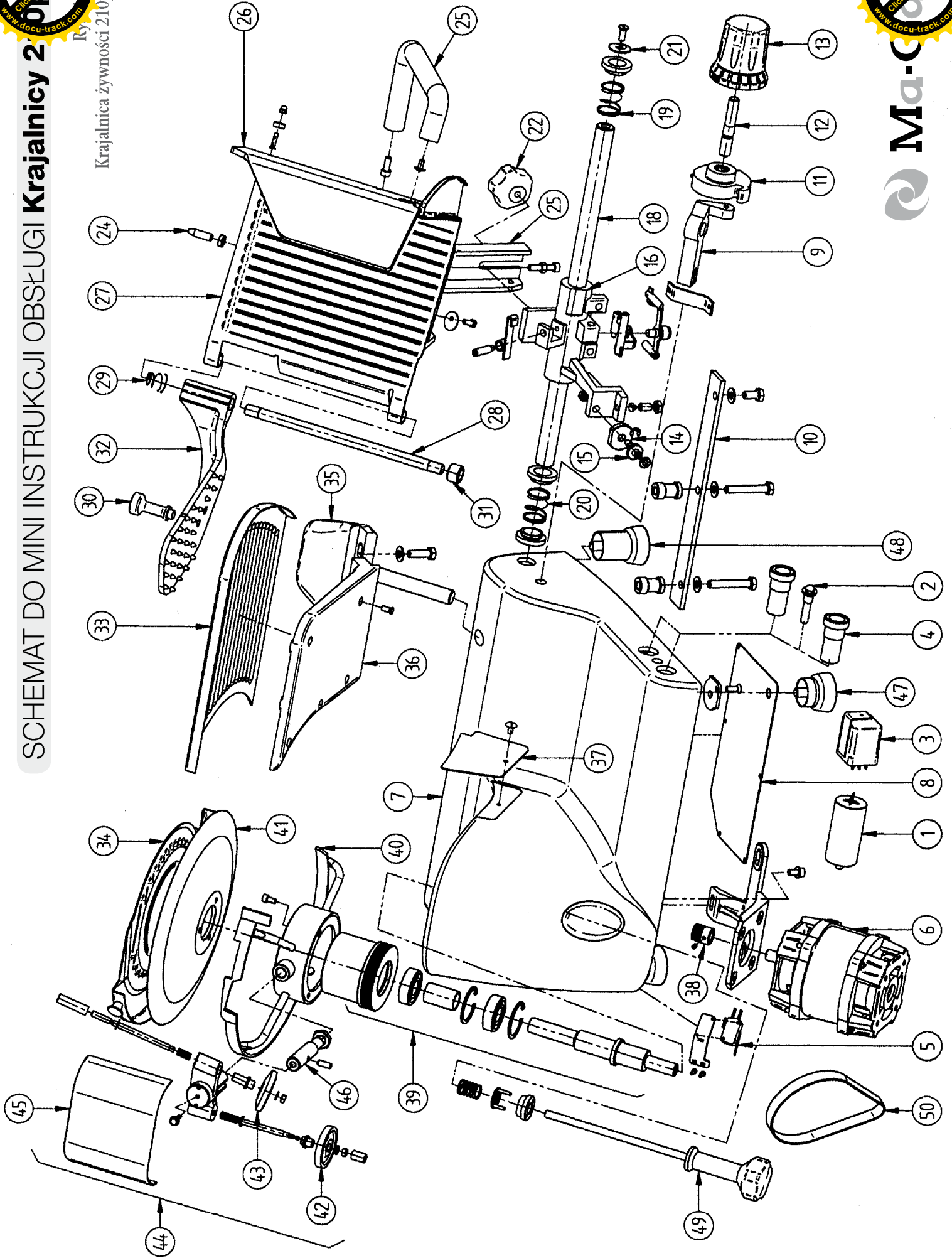


SCHEMAT DO MINI INSTRUKCJI OBSŁUGI **Krajalnicy 2**

Ry. 2
Krajalnica żywności 210p



Lp.	Nr części	Nazwa elementu
1.	14μF	Kondensator pracy
2.	060	Lampka sygnalizacyjna
3.	RUC	Przełącznik sterujący
4.	EA22	Przyciski sterownicze
5.	2628	Mikrowyłącznik pokrywy noża
6.	4070	Silnik kpl
7.	4002	Korpus główny
8.	4037	Ostona elektryki
9.	2518	Ramię krzywki
10.	4028	Listwa prowadząca
11.	2514	Krzywka
12.	2519	Wałek krzywki
13.	4030	Pokrętko regulatora kpl
14.	2523	Ślizgacz
15.	2522	Mimośród posuwu
16.	2525	Korpus posuwu kpl
15.	2527	Tulejka ślizgowa
18.	4009	Prowadnik posuwu
19.	2521	Sprężyna posuwu
20.	2521A	Sprężyna zderzakowa
21.	2504	Ostona prowadnika
22.	4033	Pokrętko stołu
23.	4003	Wspornik stołu
24.	2582	Kołek zaczepu
25.	4025	Uchwyt stołu
26.	4061	Ostona plastikowa stołu
27.	2585	Płyta stołu kpl
28.	2578	Prowadnik stołu
29.	2599	Sprężyna dociskacza
30.	451	Uchwyt płyty dociskowej

Lp.	Nr części	Nazwa elementu
31.	462	Tulejka dystansowa
32.	2590	Płyta dociskowa kpl
33.	2535	Płyta oporowa kpl
34.	4075	Pokrywa noża
35.	4005	Wspornik płyty
36.	4056	Płyta wzmacniająca
37.	4039	Prowadnica plastra
38.	4071	Koło pasowe silnika
39.	4040	Zespół łóżytkowania
40.	4020	Ostona ostrza noża
41.	4001	Nóż
42.	2666	Ściernica ostrzarki ostrząca
43.	2667	Ściernica ostrzarki gładząca
44.	4065	Ostrzarka kpl
45.	4066	Ostona ostrzarki kpl
46.	4069	Trzpień ostrzarki kpl
47.	4010	Nóżka niska
48.	4014	Nóżka wysoka
49.	4035	Śruba ściąająca kpl
50.	TB2-330	Pasek napędowy

Uwaga:

Lp. oznacza numer elementu, zgodnie z rysunkiem zestawieniowym krajalnicy, w instrukcji obsługi (rys. 13).

Przy zamawianiu części i podzespołów zamiennych krajalnicy 210p należy podać następujące dane:

- | | | | |
|---|-----------------------------|---|---------------------------------------|
| 1 | Numer fabryczny krajalnicy | 2 | Numer fabryczny części lub podzespołu |
| 3 | Nazwę części lub podzespołu | 4 | Żądaną ilość |